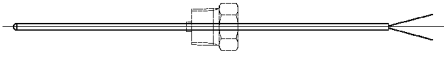
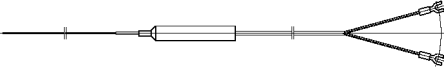
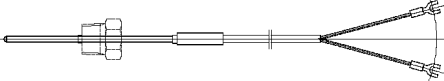

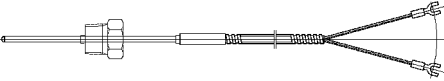
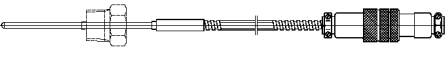

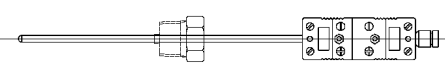
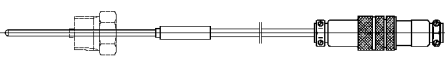
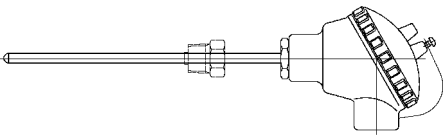
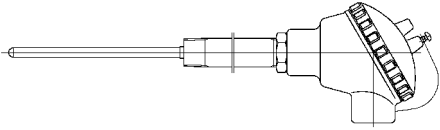
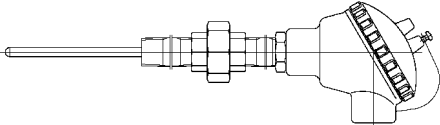
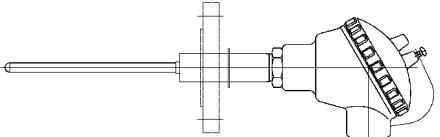
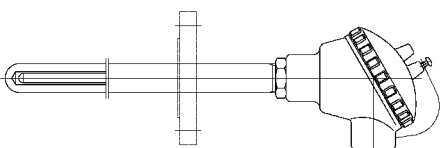
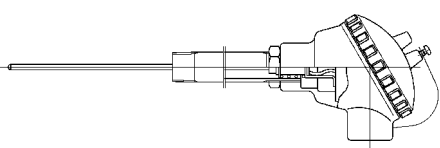
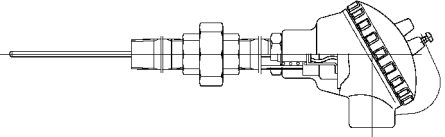
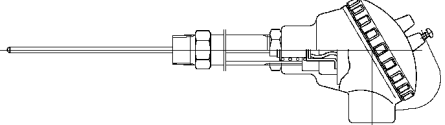
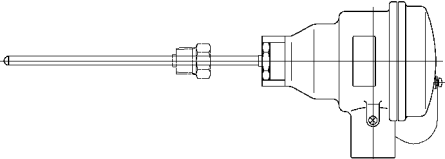
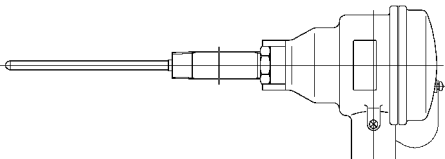
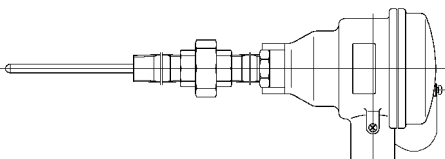
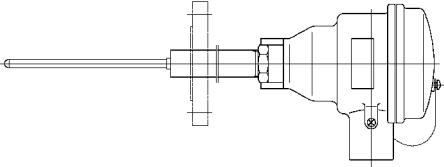
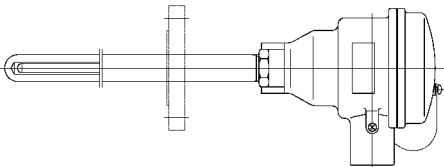
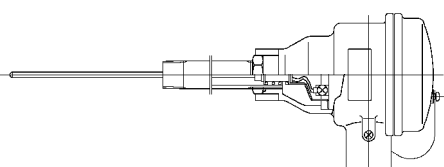
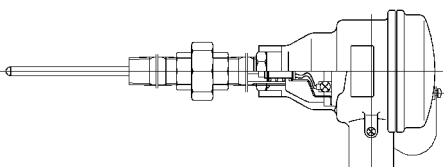
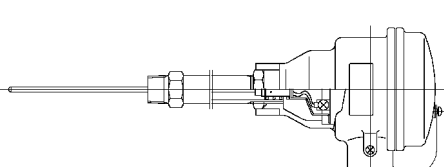


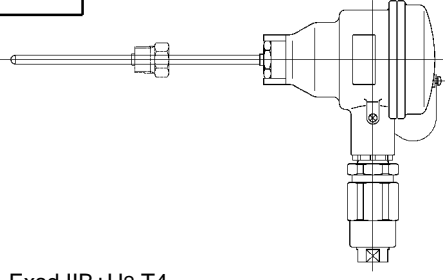
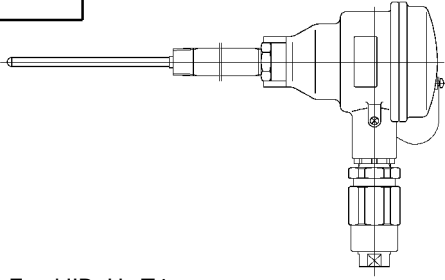
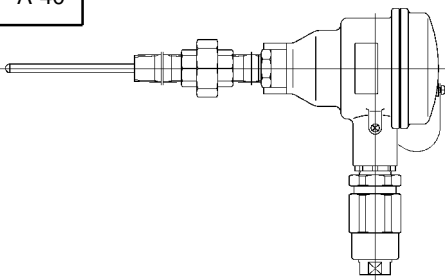
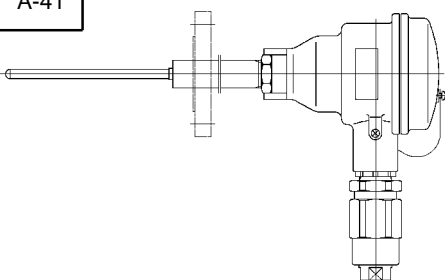
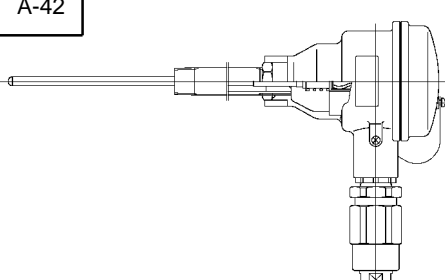
Basic Model 基本形式	Page	Appearance Shape 外觀形状
T14 基本シース熱電対 Basic type thermocouple	A-13	
T34 極細シース熱電対 Ultra small diameter thermocouple	A-14	
T35 補償導線付きシース熱電対 Thermocouple with lead cable	A-15	
T36 同径スリーブ形シース熱電対 Butt welded sleeve thermocouple	A-16	
T40 フレキシブルチューブ付きシース熱電対 Thermocouple with flexible armoured lead	A-17	

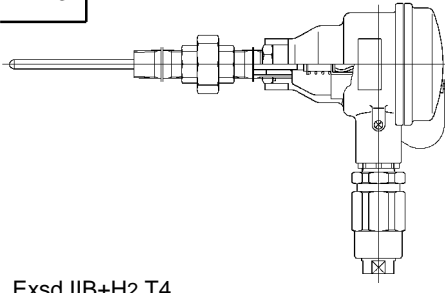
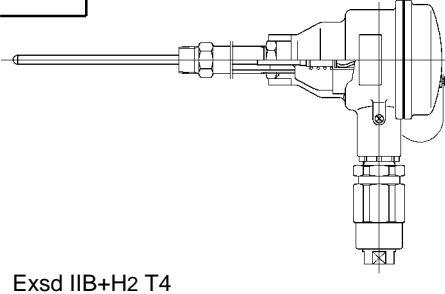
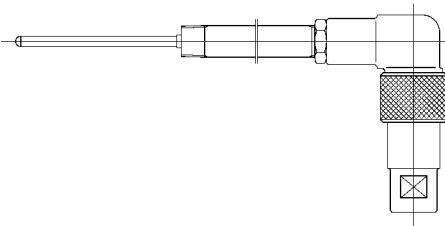
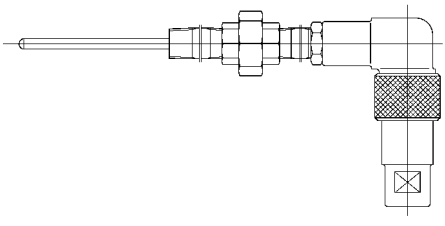
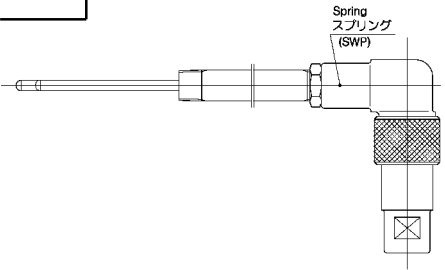
Basic Model 基本形式	Page	Appearance Shape 外觀形状
T68 A形コネクター・フレキシブルチューブ付きシース熱電対 Thermocouple with type A connector /flexible armoured lead	A-18	
T90 A形コネクター付きシース熱電対 Thermocouple with type A connector	A-19	
T91 B形コネクター付きシース熱電対 Thermocouple with type B connector	A-20	
T102 A形コネクター補償導線付きシース熱電対 Thermocouple with type A connector / lead cable	A-21	
T96 ヘッド付きシース熱電対 Thermocouple with connection head	A-22	

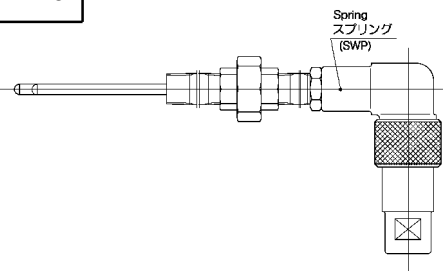
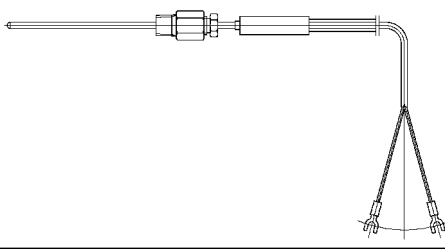
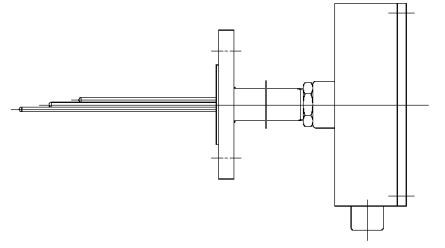
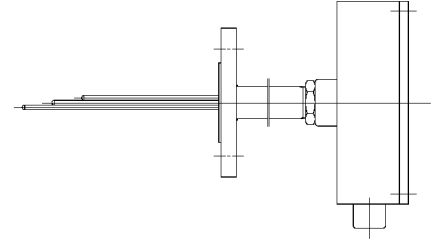
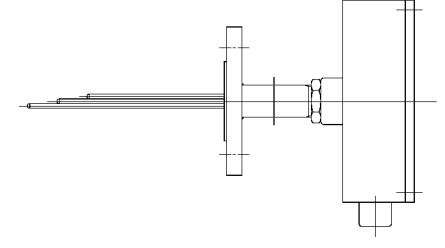
Basic Model 基本形式	Page	Appearance Shape 外觀形状
T96N	A-23	
ヘッド・ニップル付き シーす熱電対 Thermocouple with connection head / nipple		
T96U	A-24	
ヘッド・ニップル・ユニオン付き シーす熱電対 Thermocouple with connection head / nipple / union		
T96S	A-25	
ヘッド・補強パイプ付き シーす熱電対 Thermocouple with connection head / support pipe		
T96W	A-26	
保護管式 シーす熱電対 Thermocouple with protection tube		
T400N	A-27	
ヘッド・ニップル付き スプリング式シーす熱電対 Spring loaded thermocouple with head / nipple		

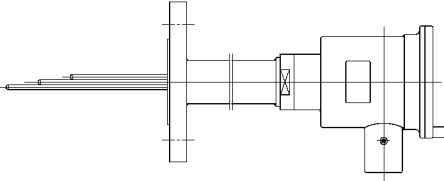
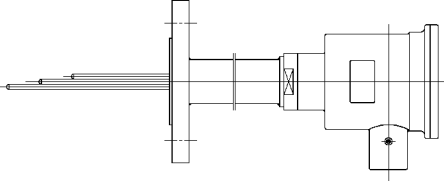
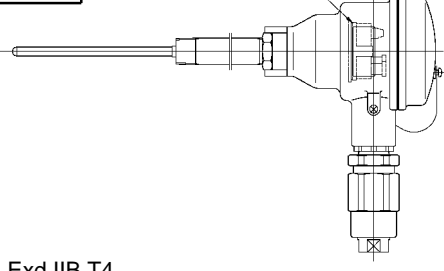
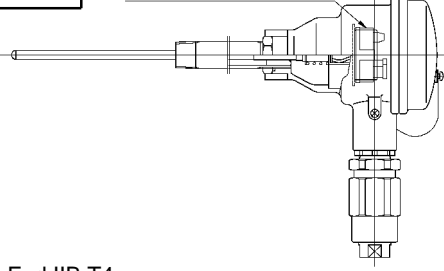
Basic Model 基本形式	Page	Appearance Shape 外觀形状
T400U	A-28	
ヘッド・ニップル・ユニオン付き スプリング式シーす熱電対 Spring loaded thermocouple with head / nipple / union		
T400S	A-29	
ヘッド・補強パイプ付き スプリング式シーす熱電対 Spring loaded thermocouple with head / support pipe		
T97	A-30	
耐圧防爆形シーす熱電対 Explosion-proof thermocouple		d2G4
T97N	A-31	
耐圧防爆形ニップル付き シーす熱電対 Explosion-proof thermocouple with nipple		d2G4
T97U	A-32	
耐圧防爆形ニップル・ユニオン付き シーす熱電対 Explosion-proof thermocouple with nipple / union		d2G4

Basic Model 基本形式	Page	Appearance Shape 外觀形状
T97S	A-33	
耐圧防爆形補強パイプ付き シーす熱電対 Explosion-proof thermocouple with support pipe		d2G4
T97W	A-34	
耐圧防爆形保護管 式 シーす熱電対 Explosion-proof thermocouple with protection tube		d2G4
T407N	A-35	
耐圧防爆形ニッ プル付き スプリング式シー す熱電対 Spring loaded explosion- proof thermocouple with nipple		d2G4
T407U	A-36	
耐圧防爆形 ニップル・ユニ オン付き スプリング式シー す熱電対 Spring loaded explosion proof thermocouple with nipple / union		d2G4
T407S	A-37	
耐圧防爆形補強パ イプ付き スプリング式シー す熱電対 Spring loaded explosion proof thermocouple with support pipe		d2G4

Basic Model 基本形式	Page	Appearance Shape 外觀形状
T98	A-38	
耐圧・水素防爆形 シーす熱電対 Explosion-proof (hydrogen protection) thermocouple		Exsd IIB+H2 T4
T98N	A-39	
耐圧・水素防爆形 ニップル付きシー す熱電対 Explosion-proof (hydrogen protection) thermocouple with nipple		Exsd IIB+H2 T4
T98U	A-40	
耐圧・水素防爆形 ニップル・ユニ オン付きシーす熱 電対 Explosion-proof (hydrogen protection) thermocouple with nipple / union		Exsd IIB+H2 T4
T98S	A-41	
耐圧・水素防爆形 補強パイプ付き シーす熱電対 Explosion-proof (hydrogen protection) thermocouple with support pipe		Exsd IIB+H2 T4
T408N	A-42	
耐圧・水素防爆形 ニップル付きス プリング式シー す熱電対 Spring loaded explosion-proof (hydrogen protection) thermocouple with nipple		Exsd IIB+H2 T4

Basic Model 基本形式	Page	Appearance Shape 外觀形状
T408U	A-43	
耐圧・水素防爆形 ニップル・ユニオン付き スプリング式シー ス熱電対 Spring loaded explosion-proof (hydrogen protection) with nipple / union		
T408S	A-44	
耐圧・水素防爆形 補強パイプ付き スプリング式シー ス熱電対 Spring loaded explosion-proof (hydrogen protection) thermocouple with support pipe		
T117N	A-45	
ヘッドレス形シー ス熱電対 Headless (special connector) thermocouple		
T117U	A-46	
ヘッドレス形・ ニップル・ユニオン 付きシー ス熱電 対 Headless (special connector) thermocouple with nipple / union		
T417N	A-47	
ヘッドレス形スプ リング式シー ス熱電 対 Spring loaded headless (special connector) thermocouple		

Basic Model 基本形式	Page	Appearance Shape 外觀形状
T417U	A-48	
ヘッドレス形・ ニップル・ユニオン 付きスプリング 式シー ス熱電対 Spring loaded headless (special connector) thermocouple with union		
T35M	A-49	
多点式シー ス熱電 対 Multilevel thermocouple		
T96M(6)	A-50	
ヘッド付き多点 式シー ス熱電 対 Multilevel thermocouple with connection head		
T96M(12)	A-51	
ヘッド付き多点 式シー ス熱電 対 Multilevel thermocouple with connection head		
T96M(24)	A-52	
ヘッド付き多点 式シー ス熱電 対 Multilevel thermocouple with connection head		

Basic Model 基本形式	Page	Appearance Shape 外觀形状
T97M(12)	A-53	
耐圧防爆形多点式 シース熱電対 Explosion-proof multilevel thermocouple		d2G4
T97M(24)	A-54	
耐圧防爆形多点式 シース熱電対 Explosion-proof multilevel thermocouple		d2G4
T98TM	A-55	
温度伝送器内蔵/ 耐圧防爆形 シース熱電対 Explosion-proof thermocouple with transmitter		Exd IIB T4
T408TM	A-56	
温度伝送器内蔵/ 耐圧防爆形 スプリング式シース熱電対 Spring loaded explosion-proof thermocouple with transmitter		Exd IIB T4
	A-57	

Basic Model 基本形式	Page	Appearance Shape 外觀形状
	A-58	
	A-59	
	A-60	
	A-61	
	A-62	